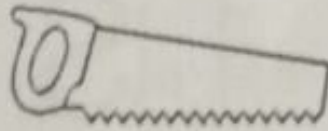


Entoure la lettre "s" dans les mots :



CHAUSSETTES



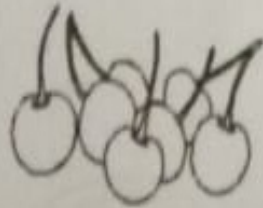
scie



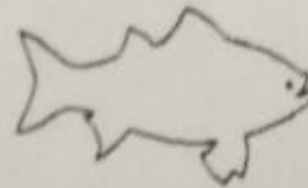
ROSE



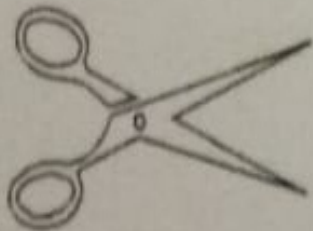
singe



cerises



poisson



ciseaux



oiseau



maison



CASQUE



LUNDI



MARDI



MERCREDI



JEUDI



VENDREDI



SAMEDI

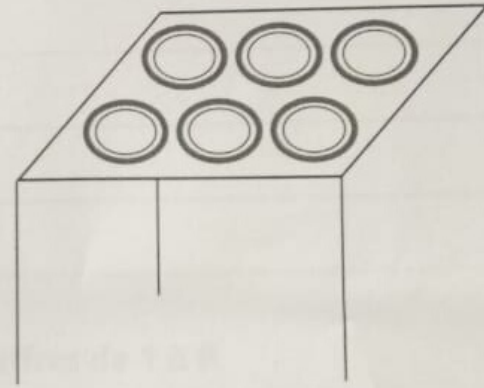
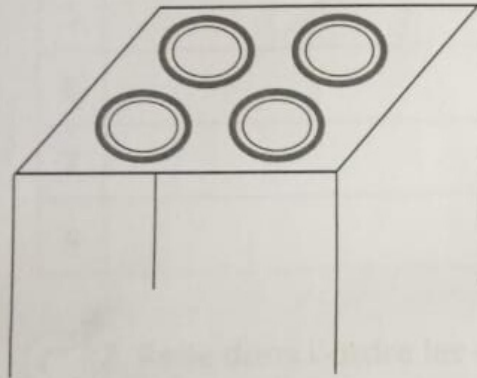


DIMANCHE

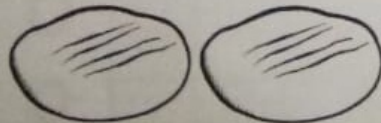
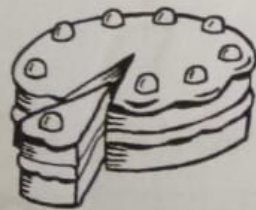
Plus que, moins que...



1. Colorie en rouge la table où il y a le plus d'assiettes.
Colorie en vert la table où il y a le moins d'assiettes.



2. Dessine plus de pains que de gâteaux.





LUNDI



MARDI



MERCREDI



JEUDI



VENDREDI



SAMEDI



DIMANCHE

Les nombres jusqu'à 8



1. Dessine dans chaque case autant de rond(s) qu'indique l'étiquette.

5	
8	
7	
4	



2. Relie dans l'ordre les chiffres de 1 à 8.

1

2

3

4

8

7

6

5



3. Écris le chiffre 8.

8

8



LUNDI

MARDI

MERCREDI

JEUDI

VENDREDI

SAMEDI

DIMANCHE

Les saisons



1. Relie chaque arbre au dessin de la saison qui lui correspond.



2. À ton tour, dessine un arbre avec les éléments de la saison que tu préfères.

A large dashed rectangular box for drawing.